

Microcontatto in ottone da incasso • Serie 314

- **Conforme e in fase di certificazione secondo EN50131-2-6**
- **Dimensioni ridottissime**
- **Montaggio ad incasso**
- **Corpo in ottone**
- **Adatto per porte e finestre in alluminio, legno, PVC**
- **Con loop filo antimanomissione (tamper)**



Contatto magnetico in ottone ad elevata resistenza meccanica per montaggio ad incasso. Nonostante sia il contatto magnetico più piccolo in assoluto le distanze di intervento sono idonee alla maggior parte degli utilizzi grazie all'impiego di magneti alle terre rare e di ampole reed miniaturizzate. Adatto per il montaggio su infissi di alluminio, legno, PVC e in genere infissi di materiale non ferromagnetico (il montaggio su infissi in ferro riduce sensibilmente la distanza di intervento).

Specifiche generali

Materiale contenitore	Ottone naturale
Funzionamento	Contatto reed uscita NC con magnete vicino
Tipo di connessione	A filo (2 per contatto + 2 per tamper)
Temp. di funzionamento	-25°C ÷ +70°C
Grado di protezione	IP 65
Dotazione standard	Fili tamper (antimanomissione)
Imballo	10 pz. / confezione

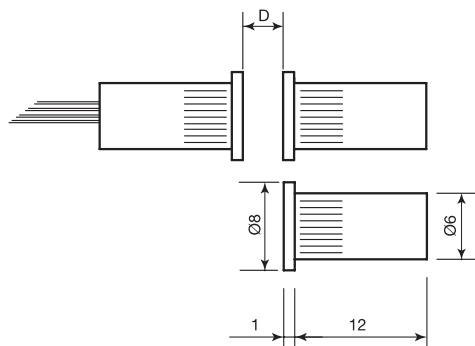


Viene montato a pressione sul serramento praticando un foro di 6 mm di diametro.

La parte reed contiene una ampolla reed incapsulata ermeticamente con resina poliuretanica insieme ad un loop di tamper per ridurre le possibilità di effrazione.

Il modello 314-N è dotato di magnete piatto tipo 300-MA.

La connessione è a 4 fili (2 fili contatto NC con magnete vicino e 2 fili per tamper).



Codici ordinazione

Codice	D max (no ferro)	Tipo di contatto	Tensione max	Corrente max	Potenza max	N° fili	Lunghezza cavo	Approvazioni	Grado di sicurezza	Classe ambientale	Peso confezione
314-CSA	10 mm	NC*	100 Vcc	250 mA	3 W	4	0,3 m	IMQ Liv I**	2	3	0,08 Kg
314-N	10 mm	NC*	100 Vcc	250 mA	3 W	4	0,3 m	-	-	-	0,08 Kg

Il "Grado di Sicurezza" e la "Classe Ambientale" sono due nuove classificazioni introdotte dalla norma EN50131, per maggiori informazioni consultare pag.66

D max: distanza di installazione massima

* Con magnete vicino

** Omologato IMQ per utilizzo esterno.

I dati di tensione massima indicati sono relativi alle ampole reed interne ai contatti,

il prodotto deve comunque essere utilizzato entro i limiti di bassissima tensione (tensione max 74 Vcc - 49 Vca)

Accessori (vedi pagina 28)

300-MA

| Magnete piatto

Magnete 300-MA

