

Contatto magnetico in metallo di ridotte dimensioni • Serie 403 AP

- **Conforme e in fase di certificazione secondo EN50131-2-6**
- **Montaggio a vista**
- **Elevata resistenza meccanica**
- **Adatto per infissi di qualsiasi materiale**
- **Connessione a filo**
- **Con loop filo antimanomissione (tamper)**

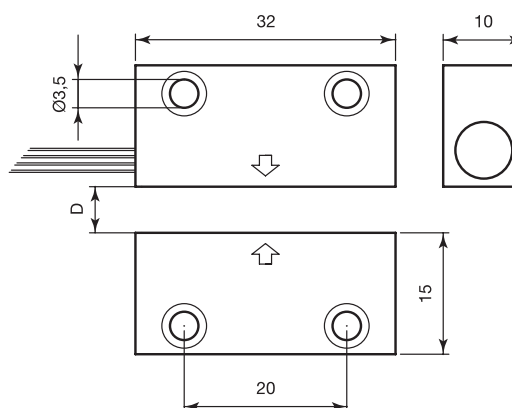
Contatto magnetico in metallo per montaggio a vista con elevata resistenza meccanica. Adatto per il montaggio su infissi di qualsiasi materiale: alluminio, legno, PVC, ferro, ecc. La parte reed contiene una ampolla reed incapsulata



ermeticamente con resina poliuretanica insieme ad un loop di tamper per ridurre le possibilità di effrazione. La connessione è a 4 fili (2 fili contatto NC con magnete vicino e 2 fili per tamper). Si fissa al serramento con viti.

Specifiche generali

Materiale contenitore	Lega metallica
Funzionamento	Contatto reed uscita NC con magnete vicino
Tipo di connessione	Tipo di connessione A filo (2 per contatto + 2 per tamper)
Temp. di funzionamento	-25°C ÷ +70°C
Grado di protezione	IP 65
Dotazione standard	filii tamper (antimanomissione)
Imballo	10 pz. / confezione



Codici ordinazione

Codice	D max (no ferro)	D max (su ferro)	Tipo di contatto	Tensione max	Corrente max	Potenza max	N° fili	Lunghezza cavo	Colore	Grado di sicurezza	Classe ambientale	Peso confezione
403-AP	18 mm	7 mm	NC*	200 Vcc	1 A	10 W	4	1,2 m	alluminio	2	3	0,28 Kg
403-AP-M	18 mm	7 mm	NC*	200 Vcc	1 A	10 W	4	1,2 m	marrone	2	3	0,28 Kg

Il "Grado di Sicurezza" e la "Classe Ambientale" sono due nuove classificazioni introdotte dalla norma EN50131, per maggiori informazioni consultare pag.66

D max: distanza di installazione massima

* Con magnete vicino

I dati di tensione massima indicati sono relativi alle ampolle reed interne ai contatti, il prodotto deve comunque essere utilizzato entro i limiti di bassissima tensione (tensione max 74 Vcc - 49 Vca)