

BW-IRC

Rilevatore di movimento di tipo Infrarosso passivo con telecamera integrata, via radio, per centrali BW



BENTEL
SECURITY

A Tyco International Company

Istruzioni di installazione

1. INTRODUZIONE

Il BW-IRC è un rilevatore via radio digitale, di tipo infrarosso passivo, bidirezionale, controllato da microprocessore, con telecamera e microfono integrati per la verifica degli allarmi. Attivato dal rilevatore PIR o a richiesta, il BW-IRC invia immagini chiare con audio opzionale alla centrale di vigilanza; permettendo una valutazione accurata degli ambienti.

Le caratteristiche del rilevatore Infrarosso sono le seguenti:

- Portata fino a 12 metri
- La telecamera a 90° si sovrappone alla copertura del rilevatore
- La copertura di 10 metri in totale oscurità si sovrappone alla portata del rilevatore
- Protezione antistrisciamento (zona sottostante il rilevatore)
- Comprende un ricetrasmittitore per centrali BW totalmente supervisionato
- Segnalazione livello segnale collegamento incorporati nel

BW-IRC; nessuna necessità per l'installatore di avvicinarsi alla centrale, l'installazione risulta così più rapida e semplice

- Nessuna necessità di regolazione verticale
- Compensazione della temperatura
- Camera sigillata per la protezione del sistema ottico dagli insetti
- Rilevazione apertura coperchio anteriore (antisabotaggio) e antistrappo per una migliore protezione
- Protezione dalla luce bianca

La telecamera presenta le seguenti caratteristiche:

- Alimentazione CA opzionale
- Fino a 10 telecamere
- Audio opzionale con le immagini per l'ascolto
- Immagini multiple da tutte le telecamere
- Immagini a colori e in bianco e nero
- Auto-configurazione (luminosità, contrasto)
- Regolazione della telecamera con una semplice prova di copertura
- Telecamera CMOS diurna e notturna grazie all'illuminazione a infrarosso. Ciò consente la ripresa di immagini in piena oscurità senza che l'intruso se ne accorga
- Ripresa istantanea: garantisce la ripresa di intrusi che si muovono velocemente
- Modalità operative della telecamera:
 - Post allarme: le immagini sono riprese dopo la rilevazione da parte del sensore
 - A richiesta: le immagini sono riprese a seguito di un comando della centrale di vigilanza
- Ogni evento registra 2 immagini al secondo. 10-15 immagini totali (può essere personalizzato a richiesta)
- Può utilizzare i ripetitori per aumentare la portata

2. INSTALLAZIONE

2.1 Linee guida generali (vedere Fig. 2)

- | | |
|---------------------------------------|--|
| 1. Tenere lontano da fonti di calore. | 5. Tenere i collegamenti lontani dai cavi d'alimentazione. |
| 2. Non esporre a correnti d'aria. | 6. Non installare dietro pareti divisorie. |
| 3. Non installare all'aperto. | 7. Installare su superfici solide e stabili. |
| 4. Evitare la luce diretta del sole. | |

ATTENZIONE! Per ottemperare ai requisiti di conformità per l'esposizione RF, il rilevatore PIR deve essere posizionato ad una distanza di almeno 20 cm da qualunque persona durante il normale funzionamento. Le antenne usate per questo prodotto non devono essere collocate o messe in funzione in prossimità di qualsiasi altra antenna o trasmettitore.

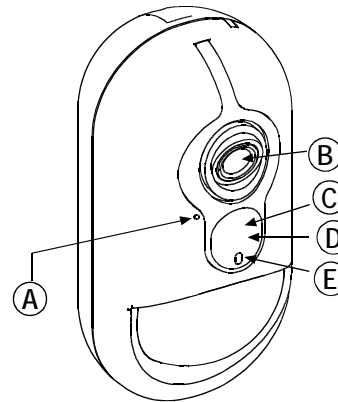


Fig 1. Vista esterna

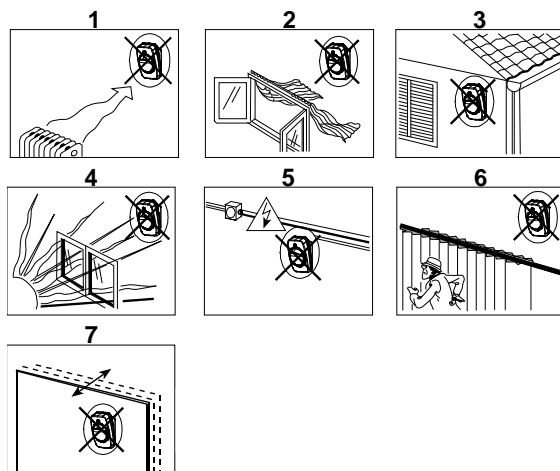
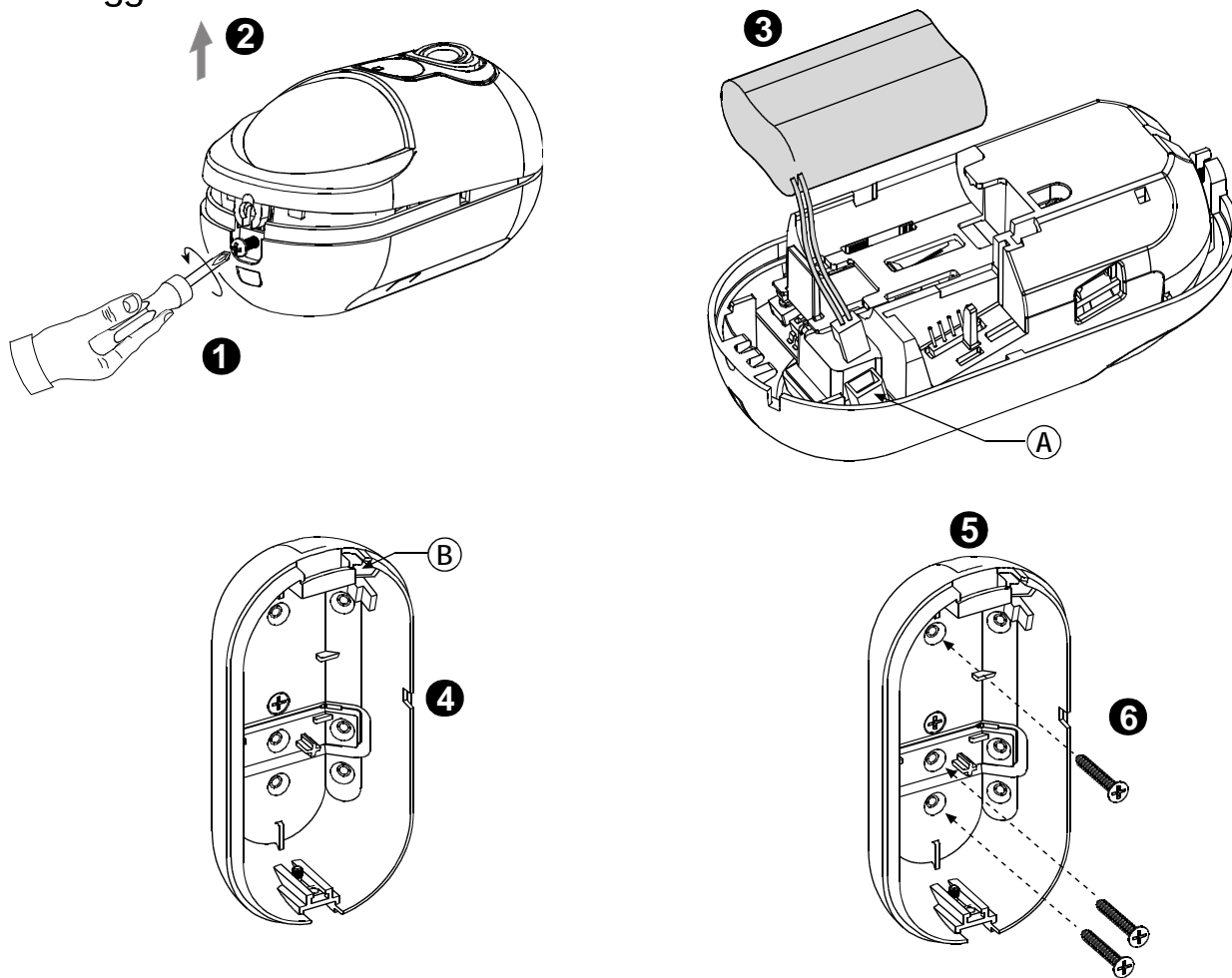


Figura 2. Linee guida generali

2.2 Montaggio



1. Rimuovere la vite.
2. Rimuovere il coperchio dalla base.
3. Posizionare la batteria nel suo supporto e collegare i terminali della batteria ai connettori.
4. Per l'alimentazione esterna opzionale: rompere il foro cieco d'ingresso dei cavi e inserire il cavo di alimentazione.
5. Appoggiare la base contro il muro nella posizione di montaggio scelta e segnare i punti da forare attraverso i fori di fissaggio.
6. Praticare 2 o 3 fori (per l'antistrappo) e fissare la base al muro usando le viti.

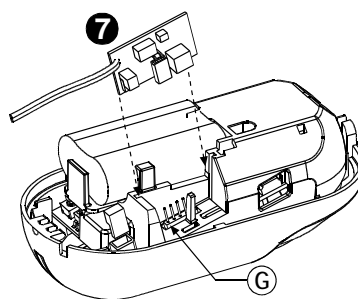
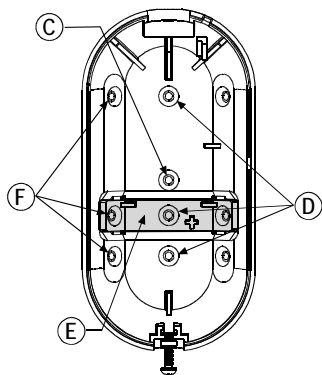


Figura 3a. Montaggio sul muro

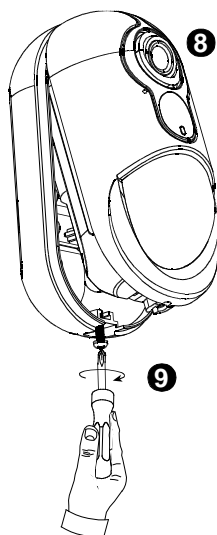


Figura 3b. Chiusura del dispositivo

7. Inserire l' adattatore di alimentazione esterna nel suo connettore.

8. Allineare il coperchio con la base.

9. Fissare con le viti.

A. Connettore della batteria

B. Foro cieco d'ingresso dei cavi

C. Foro cieco BR-1

D. Fori ciechi di fissaggio (per fissaggio su superficie piana)

E. Segmento staccabile della base (ombreggiato)

ATTENZIONE! L'ANTISTRAPPO NON PROTEGGE L'UNITÀ SE IL SEGMENTO STACCABILE NON È FISSATO AL MURO CON ALMENO UNA VITE.

F. Fori ciechi di fissaggio (3 di 6 – per fissaggio ad angolo)

G. Connettore dell'adattatore d'alimentazione

Attenzione!

Rischio di esplosione se la batteria viene sostituita con una di tipo non corretto. Smaltire la batteria usata rispettando le istruzioni del produttore.

2.3 Registrazione

Fare riferimento al Manuale di installazione della centrale della serie BW e seguire la procedura sotto l'opzione "02:ZONE/DISPOSIT" del menu Installazione. Nel seguente diagramma di flusso è fornita una descrizione generale della procedura.

Fase 1	Fase 2	Fase 3	Fase 4	Fase 5	Fase 6
Accedere al menu Installazione e selezionare "02:ZONE/DISPOSIT"	Selezionare l'opzione "AGG. NUOVO DISP." Vedere Nota [1]	Registrare il dispositivo mediante il pulsante (Fig.4) o inserire l'ID del dispositivo	Selezionare il numero di zona desiderato	Configurare i parametri Posizione, Tipo zona e Campanello	Configurare il rilevatore
02.ZONE/DISPOSIT	AGG. NUOVO DISP. ↓ MODIFICARE DISP.	TRASMETTERE INS. ID:XXX-XXXX	Z10:Sens Telecam Nr. ID 140-XXXX	Z10. NOME ZONA Z10.TIPO ZONA Z10.CAMPANELLO Z10.OPZIONI DISP	Vedere Nota [2]
⇒ indica di scorrere ▶ e selezionare OK					

Note:

[1] Se il dispositivo è già registrato è possibile configurare i parametri tramite l'opzione "Modificare Disp." – vedere Fase 2.

[2] Selezionare l'opzione "Impost. disp" e fare riferimento alla sezione 2.4 per configurare i parametri del rilevatore.

2.4. Configurazione dei parametri del rilevatore

Accedere al menu **OPZIONI DISP** e seguire le istruzioni di configurazione per il rilevatore BW-IRC come descritto nella tabella seguente.

Opzione	Istruzioni di configurazione
LED di Allarme	Impostare se sarà attivata o meno l'indicazione del LED di allarme. Impostazioni dell'opzione: LED ON (predefinito) e LED OFF.

Opzione	Istruzioni di configurazione
SENSIBILITA	Impostare se sarà attivato un allarme a fronte di un movimento continuo (sensibilità ridotta) oppure a fronte di un singolo evento di allarme (sensibilità elevata). Impostazioni dell'opzione: Sensibil. BASSA (predefinito) e Sensibil. ALTA.
Funzion. DISINS.	Impostare il tempo di attività durante il disinserimento. Impostazioni dell'opzione: NON ATTIVITA (predefinito), ON-sempre, ON-Pausa 5s, ON-Pausa 15s, ON-Pausa 30s, ON-Pausa 1m, ON-Pausa 2m, ON-Pausa 5m, ON-Pausa 10m, ON-Pausa 20m e ON-Pausa 60m.
Alimentatore AC	Impostare se segnalare o meno la mancanza di corrente e il ripristino. Impostazioni dell'opzione: NON Collegato (predefinito) e Collegato.
COLORE Immag.	Impostare se l'immagine sarà in bianco e nero o a colori. Impostazioni dell'opzione: Bianco e Nero (predefinito) e Colori.
RISOLUZ. Immag.	Impostare la risoluzione dell'immagine. Selezionare 160 x 120 per una bassa qualità o 320 x 240 per una qualità elevata. Impostazioni dell'opzione: 320 x 240 (predefinito) e 160 x 120.
LUMINOS. Immag.	Impostare la luminosità dell'immagine. Impostazioni dell'opzione: Normale (predefinito), -3, -2, -1, +1, +2 e +3.
CONTRASTO	Impostare il contrasto dell'immagine. Impostazioni dell'opzione: Normale (predefinito), -3, -2, -1, +1, +2 e +3.
MICROFONO	Impostare se attivare o meno il microfono. Impostazioni dell'opzione: Disabilita (predefinito) e Abilita.

3. VERIFICA VIDEO

Dopo aver registrato il BW-IRC sulla centrale della serie BW (vedere sezione 2.3 "Registrazione") e aver effettuato le configurazioni richieste della telecamera tramite i menu della centrale (vedere il Manuale di installazione della centrale della serie BW), "Configurazione delle telecamere di movimento per la verifica video degli allarmi", i dispositivi riprenderanno le immagini della violazione da inviare alla centrale di vigilanza per la verifica dell'intrusione una volta inserita la centrale e al verificarsi di un allarme di intrusione.

La telecamera può riprendere immagini anche al verificarsi di allarmi non di intrusione (ad es. incendio, costrizione, emergenza e panico) - vedere il Manuale di installazione della centrale della serie BW, "Configurazione delle telecamere di movimento per la verifica video degli allarmi".

4. PROVA DI POSIZIONAMENTO

- Separare la base dal coperchio (vedere Fig. 4).
- Rimettere il coperchio per riportare l'interruttore antisabotaggio nella sua posizione normale (riposo), quindi fissare il coperchio anteriore alla base con la vite di chiusura del contenitore.
- Il BW-IRC entrerà in una fase di stabilizzazione di 2 minuti. Durante tale periodo il LED rosso lampeggia.
- Prova di copertura - vedere Fig. 5. Camminare fino all'estremità della copertura in entrambe le direzioni. Il LED rosso si illumina ogni volta che viene rilevato il movimento quindi lampeggia tre volte.

La tabella seguente fornisce l'indicazione della potenza del segnale ricevuto.

Risposta LED	Ricezione
Il LED verde lampeggia	Forte
Il LED arancione lampeggia	Buona
Il LED rosso lampeggia	Scarsa
Nessun lampeggio	Nessuna comunicazione

IMPORTANTE! Deve essere garantita una ricezione affidabile. Non è quindi accettabile un segnale con potenza "scarsa". Se viene ricevuto un segnale di intensità "scarsa" dal rilevatore, è necessario riposizionarlo e riprovare finché viene ricevuta una potenza di segnale "buona" o "forte".

Nota: Per avere istruzioni dettagliate sulla prova di posizionamento, fare riferimento al Manuale di installazione della centrale.

A. Pulsante di registrazione

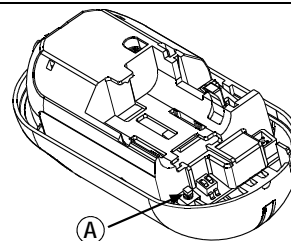


Figura 4. Pulsante di registrazione del dispositivo

5. AVVERTENZE

Anche i rilevatori più sofisticati possono a volte non funzionare o non rilevare un evento a causa di: guasto nell'alimentazione CC o collegamento errato, mascheramento doloso delle lenti, sabotaggio del sistema ottico, riduzione della sensibilità in ambienti a temperatura vicina a quella corporea dell'uomo e guasto imprevisto di una componente del rilevatore.

L'elenco fornito comprende le motivazioni più comuni che provocano la mancata rilevazione di un'intrusione, ma non è in alcun modo esaustivo. Al fine di garantire un corretto funzionamento, si consiglia quindi di verificare settimanalmente il rilevatore e l'intero sistema di allarme.

6. OMOLOGAZIONE

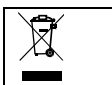


Europa: ICES-003: 04, EN300220, EN301489, EN60950

Il dispositivo BW-IRC è compatibile con i requisiti RTTE - Direttiva 1999/5/EC e EN50131-1 Grado 2 Classe II. Certificato dall'organismo olandese di certificazione e collaudo Telefication BV.

ATTENZIONE!

A fronte di cambi o modifiche all'apparecchiatura, non espressamente approvate da Bentel Security, l'utente potrebbe perdere il diritto ad utilizzare l'apparecchiatura.



INFORMAZIONI SUL RICICLAGGIO

BENTEL SECURITY consiglia ai clienti di smaltire i dispositivi usati (centrali, rilevatori, sirene, accessori elettronici, ecc.) nel rispetto dell'ambiente. Metodi potenziali comprendono il riutilizzo di parti o di prodotti interi e il riciclaggio di prodotti, componenti e/o materiali. Per maggiori informazioni visitare: <http://www.bentelsecurity.com/index.php?o=enviromental>

DIRETTIVA RIFIUTI DI APPARECCHIATURE ELETTRICHE ED ELETTRONICHE (RAEE - WEEE)

Nell'Unione Europea, questa etichetta indica che questo prodotto NON deve essere smaltito insieme ai rifiuti domestici. Deve essere depositato in un impianto adeguato che sia in grado di eseguire operazioni di recupero e riciclaggio

Per maggiori informazioni visitare: <http://www.bentelsecurity.com/index.php?o=enviromental>

APPENDICE: SPECIFICHE

GENERALI

Tipo rilevatore

Sensore piroelettrico a due elementi, a basso rumore,

Dati lenti

Nr. di barriere a tenda / tendine:

18 lontane, 18 medie, 10 vicine.

Copertura Max.

12 x 12 m / 90°

A. VISTA IN PIANTA

B. VISTA LATERALE

C. 0,5-4m,

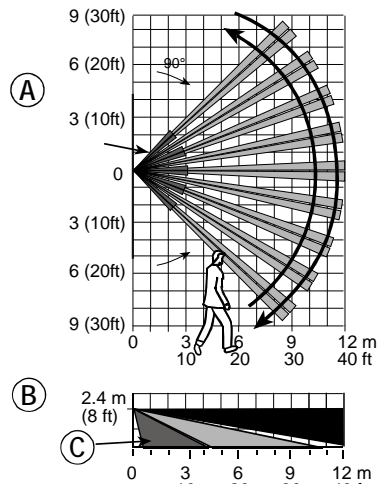


Fig. 5. Campo di copertura e Prova di copertura

DATI ELETTRICI

Batteria interna

Batteria 6V al litio (due batterie CR-123A 3V o due batterie CR17450 3V, in serie) o equivalente.

Nota: Per installazioni a norme usare solamente Panasonic, Sanyo, GP o Varta. Usare solamente le batterie menzionate.

Capacità nominale della batteria

6V 1.450 mA/h (2xCR123A), 2.200 mA/h (2xCR17450)

Soglia batteria in esaurimento

4,5 V

Durata batteria (con utilizzo normale)

da 4 a 5 anni (CR123A) / 8 anni (CR17450)

Alimentatore di rete opzionale

Aggiuntivo alle batterie, 7,5 V CC

Alimentazione

Tipo C

DATI FUNZIONALI

Verifica di un reale evento di movimento

2 selezioni remote - 1 (OFF) o 2 (ON) eventi di movimento

Illuminazione IR (a infrarossi)

10 m

Risoluzione immagine

320x240 pixel QVGA

Frequenza fotogrammi

Fino a 2 fps (fotogrammi al secondo) (per utente)

Periodo allarme

2 secondi

SEZIONE RADIO	
Banda di frequenza (MHz)	868-869
Supervisione	Segnalazione a intervalli di 4 minuti
Allarme sabotaggio	Segnalato quando avviene un evento sabotaggio e in ognuno dei successivi rapporti, fino al ripristino dell'interruttore antisabotaggio
MONTAGGIO	
Altezza	1,8 - 2,4 m
Opzioni installazione	Superficie piana o angolo
ACCESSORI	BR-1: Staffa orientabile montata su superficie piana, regolabile 30° verso il basso e 45° a destra / 45° a sinistra. BR-2: BR-1 con adattatore per angolo BR-3: BR-1 con adattatore per soffitto
FATTORI AMBIENTALI	
Protezione RFI	>20 V/m fino a 2000 MHz, con esclusione delle frequenze in-band
Temperatura di funzionamento	da -10°C a 50°C al chiuso
Temperatura di stoccaggio	da -20°C a 60°C
Umidità	Umidità media relativa fino a circa 75% senza condensazione. Per 30 giorni all'anno l'umidità relativa può variare dall'85% al 95% senza condensazione
DATI FISICI	
Dimensioni (A x L x P)	125 x 63 x 60 mm
Peso (batteria inclusa)	200 g
Colore	Bianco
BREVETTI	U.S. Patents 5.693.943 ● 6.211.522 ● D445.709 (un altro brevetto pendente)



Via Gabbiano, 22
Zona Ind. S. Scolastica
64013 Corropoli (TE)
ITALY
Tel.: +39 0861 839060
Fax: +39 0861 839065
e-mail: infobentelsecurity@tycoint.com
http: www.bentelsecurity.com

ISTISBLIBW-IRC 0.0 210912 MW 7.0