



D-306023

BW-COD

Rilevatore di monossido di carbonio (CO) per centrali Serie BW, via radio

**BENTEL**
SECURITY

A Tyco International Company

Istruzioni di installazione

1. INTRODUZIONE

Il rilevatore via radio di monossido di carbonio (CO) per centrali Serie BW è progettato per monitorare il livello di CO in abitazioni residenziali e per dare un preavviso prima che vengano raggiunti livelli potenzialmente pericolosi. L'allarme sulla presenza di CO viene trasmesso alla centrale Serie BW e mostrato sul suo display.

Il monossido di carbonio è considerato un gas velenoso altamente pericoloso perchè è incolore, inodore, insapore e molto tossico. La presenza di CO inibisce la capacità del sangue di trasportare l'ossigeno in tutto il corpo, con conseguenti possibili danni cerebrali. Il gas CO viene rilasciato da una combustione non completa di carburanti come gas naturale, propano, olio combustibile, kerosene, carbone, benzina o legna; può avvenire in qualsiasi dispositivo a combustione per la produzione di energia o calore quali fornaci, caldaie, scaldabagni, fornelli, griglie e in qualsiasi veicolo o motore alimentato a benzina.

Prima che il CO raggiunga un livello pericoloso il cicalino interno del rilevatore emette periodicamente dei suoni e il LED rosso del rilevatore lampeggia. In questa condizione il suono del cicalino può essere fermato per 6 minuti premendo il pulsante TEST/MUTE. Ciò non risolverà il problema del gas CO ma silenzierà temporaneamente il cicalino mentre il problema viene risolto. Dopo 6 minuti, se il livello di CO rimane alto, il rilevatore riattiva l'allarme.

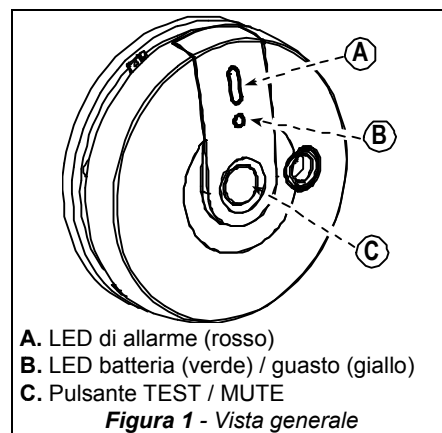
Il rilevatore fornisce indicazioni di batteria scarica e di fine vita del rilevatore.

Attenzione: la data di scadenza è stampata sul rilevatore. Il rilevatore non deve essere usato dopo la data di scadenza, non aspettare l'indicazione di fine vita!!

Il rilevatore esegue continuamente un auto-test e dispone di un pulsante TEST che permette all'utente di effettuare una verifica in qualsiasi momento.

Nota: il pulsante TEST/MUTE agisce da pulsante TEST (in condizioni di normale funzionamento) o da pulsante MUTE (in situazione di allarme).

L'attuatore del deviatore antisabotaggio (Figura 3) è premuto contro la staffa quando l'unità è fissata alla staffa. La rimozione dell'unità dalla staffa provoca l'apertura dei contatti del deviatore, generando un evento sabotaggio che viene segnalato dal trasmettitore alla centrale del sistema di allarme.

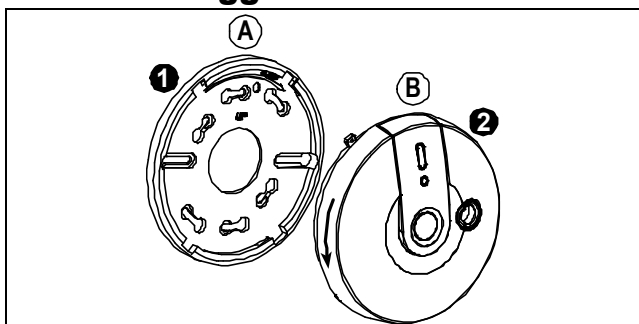


- A. LED di allarme (rosso)
- B. LED batteria (verde) / guasto (giallo)
- C. Pulsante TEST / MUTE

Figura 1 - Vista generale

2. PREPARAZIONE

2.1 Smontaggio



1. Tenere la staffa con una mano
2. Ruotare il rilevatore come mostrato ed estrarlo dalla staffa

- A. Staffa
- B. Rilevatore

Figura 2 - Separazione del rilevatore dalla staffa

2.2 Registrazione

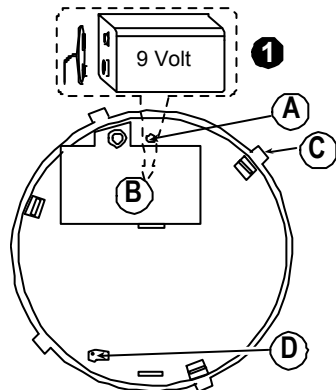
Fare riferimento al Manuale di installazione della centrale Serie BW e seguire la procedura sotto l'opzione "02: ZONE/DISPOSIT" del menu Installazione. Nel seguente diagramma di flusso è fornita una descrizione generale della procedura.

Fase 1	Fase 2	Fase 3	Fase 4	Fase 5
Accedere al menu Installazione e selezionare "02: ZONE/DISPOSIT"	Selezionare l'opzione "AGG. NUOVO DISP."	Registrare il dispositivo o inserire l'ID del dispositivo Vedere le note	Selezionare il numero di zona desiderato	Configurare il parametro Posizione
02.ZONE/DISPOSIT	⇒ AGG. NUOVO DISP.	⇒ TRASMETTERE ORA INS. ID: XXX-XXXX	⇒ Z07: Sensore GAS Nr. ID 220-XXXX	⇒ Z07.POSIZIONE
⇒ indica di scorrere ▶ e selezionare OK				

Nota:

- i) inserire la batteria (vedere Figura 3) per registrare il rilevatore di gas.
-oppure-
- ii) inserire l'ID del rilevatore di gas e in una fase successiva, quando l'installazione lo consente, inserire la batteria.

2.3 Inserimento della batteria



Inserire la batteria (vedere Figura 3).

1. Aprire il coperchio del vano batteria e collegare la batteria ai relativi terminali senza l'isolante. Verificare la corretta polarità.

- A. Pulsante rosso
- B. Connettore della batteria
- C. Linguetta (1 di 4)
- D. Attuatore del deviatore antisabotaggio

Attenzione! Rischio di esplosione se la batteria viene sostituita con una di tipo non corretto. Smaltire le batterie usate rispettando le istruzioni del produttore.

Figura 3 - Lato posteriore del rilevatore

3. INSTALLAZIONE

3.1 Montaggio

Il rilevatore può essere fissato su un muro o su un soffitto. Per le ubicazioni approvate dall'EN (European Norm) è permessa la sola installazione sul soffitto.

Deve essere montato con la propria staffa (quando è fissato alla sua staffa, il deviatore antisabotaggio è premuto e viene eseguito il ripristino automatico del rilevatore).

⚠️ Avvisi

- L'installazione deve essere eseguita da un professionista. La mancata osservanza di un'installazione, test e manutenzione corretti di un rilevatore CO può causare un guasto del dispositivo e ciò può tradursi in perdita della vita!
- Un rilevatore CO non deve essere usato quale sostituto di un'appropriata installazione, uso e manutenzione di dispositivi a combustione di carburante, compresi gli opportuni sistemi di ventilazione e di scarico dei fumi.
- La rimozione non autorizzata dell'unità dalla staffa provocherà un allarme sabotaggio!

⚠️ **AVVISO** - Occorre inserire la batteria nel rilevatore altrimenti non sarà possibile chiuderlo.

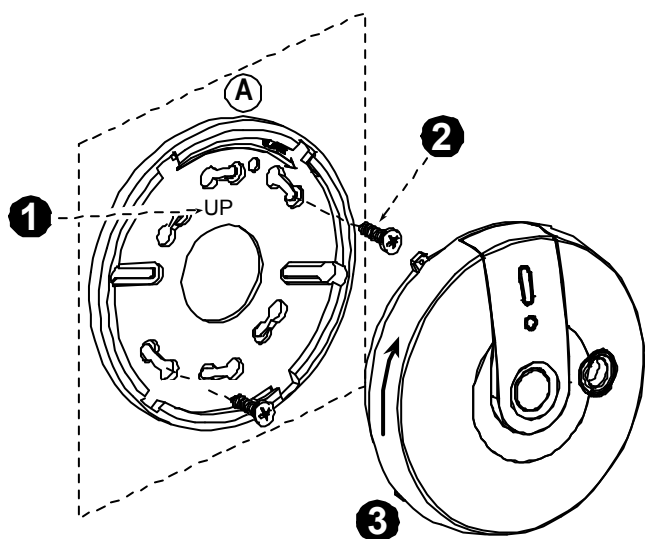
3.2 Test diagnostico

Per avere istruzioni sui test diagnostici, fare riferimento al Manuale di installazione della centrale.

⚠️ **AVVISO:** il pulsante di test è l'unico modo corretto per effettuare una verifica del rilevatore CO. Non usare mai gas di scarico di veicoli! I gas di scarico possono causare un danno permanente e invalidare la garanzia.

B. Test di comunicazione

Generare un allarme sabotaggio sul luogo dell'installazione e verificare che il segnale di sabotaggio sia ricevuto dalla centrale.



1. Posizionare la staffa sulla superficie di montaggio in modo tale che la parola "UP" appaia nella direzione mostrata in Figura 4 (ciò assicura che il testo sulle etichette del rilevatore siano facilmente leggibili).
2. Contrassegnare e praticare 2 fori nella superficie di montaggio. Fissare la staffa alla superficie di montaggio con 2 viti.
3. Allineare le alette del rilevatore (vedere Figura 3) agli alloggiamenti sulla staffa e ruotare il rilevatore come mostrato. Tirare il rilevatore verso l'esterno per verificare che sia fissato in modo sicuro.

A. Superficie di montaggio

Figura 4 - Montaggio

4. MANUTENZIONE

⚠️ **Avviso:** premere il pulsante TEST del rilevatore una volta alla settimana per verificare il corretto funzionamento del rilevatore.

Quando compare l'allarme batteria (vedere le specifiche) sostituire immediatamente la batteria (vedere Figura 3).

Una volta al mese usare un aspirapolvere per pulire le prese d'aria e tenerle libere dalla polvere.

Appendice A - Specifiche

RILEVAZIONE CO

Principio di rilevazione
Durata del rilevatore
Sensibilità selezionabile

Cella elettrochimica
5 anni

Interruttore DIP in modalità EN:

Nessun avviso a 30 ppm per 120 minuti, 50 ppm per 60 minuti, 100 ppm per 10 minuti.
Avviso a 50 ppm tra 60 e 90 minutes, 100 ppm per 10-40 minuti, 150 ppm entro i 3 minuti

Interruttore DIP in modalità UL:

Nessun avviso a 30 ppm per 30 giorni, 70 ppm per 60 minuti, 150 ppm per 10 minuti, 400 ppm per 4 minuti.
Avviso a 70 ppm tra 60 e 240 minuti, 150 ppm per 10-50 minuti, 400 ppm tra 4 e 15 minuti
>85db a una distanza di 3 m

Volume allarme acustico

SEZIONE RADIO

Banda di frequenza (MHz)
Protocollo di comunicazione
Supervisione
Segnali trasmessi

868-869
Compatibile con centrali Serie BW

Segnalazione automatica a intervalli di 15 minuti o in accordo agli standard locali.

allarme gas CO, batteria scarica, sabotaggio, segnale di guasto a seguito di fine vita del sensore o di guasto al sensore, supervisione.

Allarme sabotaggio

Il segnale di sabotaggio viene trasmesso alla centrale Serie BW quando il rilevatore viene rimosso dalla sua staffa.

DATI ELETTRICI

Alimentazione
Assorbimento corrente
Supervisione batterie
Durata prevista della batteria
Soglia batteria in esaurimento
Indicazioni sonore e visive

Batteria 9 Volt al litio (Ultra Life #U9VL, U9VL-J), o batteria alcalina, Energizer #522.

Consumo medio di corrente: 55 µA

Trasmissione automatica dei dati relativi allo stato della batteria quale parte di ogni segnale trasmesso.

Almeno 1 anno (con utilizzo normale).

7,8 V

Condizione	Indicazione visiva (LED)			Indicazione sonora
	Rosso	Giallo	Verde	
Allarme	4 lampeggi (*)	-	-	4 toni (*)
Fine vita / Guasto	-	3 lampeggi ogni 60 sec.	-	Un tono ogni 60 sec.
Batteria OK	-	-	Un lampeggio ogni minuto	-
Batteria in esaurimento	-	1 lampeggio ogni 60 sec.	-	Un tono ogni 60 sec.
Il pulsante MUTE è premuto (per silenziare l'allarme per 6 minuti)	4 lampeggi (*)	-	-	OFF per 6 minuti (**)
Il pulsante TEST è premuto	1 lampeggio (il 1° LED)	1 lampeggio (il 2° LED)	Il 3° LED lampeggia. Se la verifica del circuito CO e la batteria sono OK - le luci durano 2 sec.	1 tono

* Ogni 5 secondi durante i primi 4 minuti, ogni 60 secondi dopo i primi 4 minuti.

** Se il livello di CO rimane alto, il rilevatore riattiva l'allarme ogni 6 minuti.

Nota: un periodo prolungato di batteria in esaurimento può causare malfunzionamenti. In caso di segnalazione Fine vita/Guasto sostituire la batteria e verificare se la segnalazione Fine vita/Guasto è ancora attiva. Se è ancora attiva interrompere l'uso del rilevatore.

DATI FISICI

Temperature di funzionamento
Umidità relativa
Dimensioni
Peso (batteria inclusa)

da 0°C a 40°C

da 10% a 93% ± 2% UR

127 mm x 40 mm

180 g

Appendice B - Panoramica d'installazione del rilevatore CO

B-1. Scegliere l'ubicazione dell'installazione

È importante scegliere la posizione adatta per il rilevatore CO. Si raccomanda di usare almeno un rilevatore di CO per abitazione, ubicato il più vicino possibile alla zona notte della casa in quanto il corpo umano è più vulnerabile agli effetti del gas CO durante il sonno.

Per una maggiore protezione, installare rilevatori aggiuntivi di CO in ogni singola camera da letto e su ogni piano della casa. Se il corridoio della zona notte è più lungo di 14 metri, installare un rilevatore di CO ad ENTRAMBE le estremità del corridoio. Installare un rilevatore aggiuntivo a 6 metri di distanza dal bruciatore o dalla sorgente di calore a combustione di carburante.

Per una protezione massima il rilevatore deve anche essere posizionato all'esterno delle zone notte principali o su ogni livello della casa.

Fissare il rilevatore a un muro o soffitto stabili (vedere par. 3.1).

- A. Camera da letto
- B. Soggiorno
- C. Cucina
- D. Seminterrato
- E. Garage
- F. Rilevatore di CO

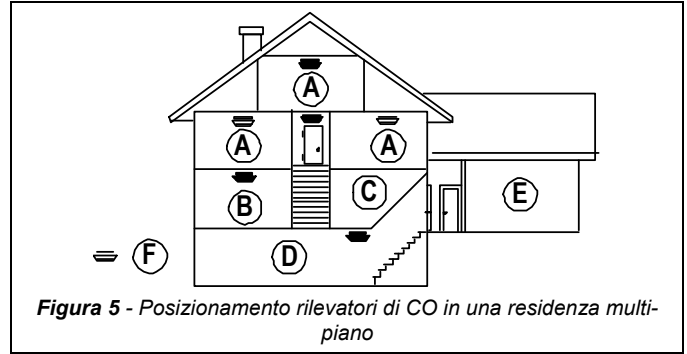


Figura 5 - Posizionamento rilevatori di CO in una residenza multi-piano

B-2. Dove non installare rilevatori di CO

1. In ubicazioni dove la temperatura può essere inferiore a -10°C o superiore a 40°C.
2. In ubicazioni dove l'umidità è sotto il 10% o sopra il 93% UR.
3. Vicino a vapori di diluenti per vernici.
4. Vicino a condizionatori, fornaci, stufe, focolari e ogni altra fonte di ventilazione che possa interferire con il gas CO che entra nel rilevatore.
5. In ubicazioni dove il mobilio o i tendaggi possono ostruire la circolazione dell'aria.
6. Sul percorso di gas di scarico provenienti da motori a gas, bocche di aerazione, canne fumarie o camini.
7. Dove possono depositarsi sporco o polvere che bloccano il sensore impedendogli di funzionare.
8. In ubicazioni raggiungibili da bambini.
9. In zone con aria turbolenta derivante da ventilatori a soffitto.
10. In prossimità del tubo di scappamento di un veicolo; ciò danneggerà il rilevatore.

Appendice C - Effetti sulla salute del gas CO

C-1. Effetti tossici

Il monossido di carbonio (CO) è un gas incolore, inodore e non irritante, classificato come un asfissiante chimico la cui azione tossica è un risultato diretto della ipossia causata da una certa esposizione.

Il CO è assorbito rapidamente attraverso i polmoni, si diffonde nella membrana capillare alveolare e reagisce con l'emoglobina dando origine alla carbossiemoglobina (COHb), per quanto piccola sia la quantità presente nel plasma. L'affinità dell'emoglobina con il CO supera di 200 volte la sua affinità con l'ossigeno. Ciò riduce il trasporto dell'ossigeno da parte del sangue e ha anche effetto sulla dissociazione dell'ossiemoglobina con conseguente ulteriore riduzione dell'apporto di ossigeno ai tessuti. Il CO rimane invariato nel corpo dal punto di vista chimico e viene eliminato dall'aria espirata. L'eliminazione è causata dagli stessi fattori che ne hanno determinato l'assorbimento.

Se il livello di CO nell'aria inalata è costante, il livello di COHb nel sangue raggiungerà uno stato di equilibrio dopo molte ore. Tuttavia, la velocità con cui si raggiunge l'equilibrio dipende da molti fattori, ad esempio il ritmo della ventilazione polmonare (attività fisica) e il trasferimento alveolo-capillare, i parametri cardiaci, la concentrazione di emoglobina nel sangue, la pressione barometrica, la concentrazione di ossigeno e di diossido di carbonio nell'aria inalata, ma i due fattori più importanti che determinano il livello di COHb sono la concentrazione di CO e la durata dell'esposizione.

Gli effetti di differenti livelli di saturazione di COHb nel sangue su adulti sani sono mostrati nella Tabella 1.

Tabella 1 - Effetti sulla salute dei livelli di COHb nel sangue su adulti sani

% COHb	Effetti
0,3 - 0,7	Livello normale nei non-fumatori dovuto alla produzione endogena
0,7 - 2,9	Modificazioni fisiologiche non provate
2,9 - 4,5	Variazioni cardio-vascolari in pazienti cardiaci
4 - 6	Valori solitamente osservati nei fumatori, problemi nei test psicomotori
7 - 10	Variazioni cardio-vascolari in pazienti non-cardiaci (aumento della portata cardiaca e del flusso sanguigno coronarico)
10 - 20	Leggero mal di testa, potenziali effetti sul feto
20 - 30	Forte mal di testa, nausea, problemi ai movimenti degli arti
30 - 40	Forte mal di testa, irritabilità, confusione, problemi all'acutezza visiva, nausea, debolezza muscolare, vertigini
40 - 50	Convulsioni e incoscienza
60 - 70	Coma, collasso, morte

Fonte: US Environmental Protection Agency 1984

I sintomi seguenti sono correlati all'avvelenamento da CO e devono essere affrontati con TUTTI i membri della famiglia:

1. Esposizione moderata: leggero mal di testa, nausea, vomito, affaticamento (spesso descritto come sintomi "Simil-influenzali").
2. Esposizione media: forte mal di testa pulsante, sonnolenza, battito cardiaco accelerato.
3. Esposizione estrema: incoscienza, convulsioni, arresto cardio-respiratorio, morte.
4. Molti casi riportati di avvelenamento da CO indicano che sebbene le vittime si accorgano di non stare bene, cadono in uno stato confusionale tale da non essere in grado di salvarsi uscendo dall'edificio o chiamando i soccorsi. I giovani e gli animali domestici sono di norma i primi ad essere colpiti.

C-2. Effetti cronici nei gruppi ad alto rischio

Individui con malattie arterio-coronariche esposti a bassi livelli di CO hanno mostrato una ridotta capacità ad eseguire esercizi. Il tempo di comparsa dei sintomi di angina pectoris indotta da sforzo in tali pazienti esposti a bassi livelli di CO è ridotto. Il monossido di carbonio supera facilmente la barriera placentale e può mettere in pericolo il normale sviluppo del feto.

Molti gruppi ad alto rischio sono particolarmente sensibili agli effetti del CO a causa di varie deficienze o di variazioni specifiche agli organi, principalmente:

- I soggetti la cui capacità di trasporto dell'ossigeno è ridotta a causa di anemia o altre malattie all'emoglobina.
- I soggetti con accresciuto bisogno di ossigeno come persone con febbre, ipertiroidismo o donne in gravidanza.
- I soggetti con ipossia sistemica dovuta a insufficienza respiratoria.
- I soggetti con malattie cardiache e una qualsiasi forma di insufficienza vascolare, quali l'ischemia cerebrale e le malattie vascolari periferiche.

C-3. Livelli normali di COHb

In condizioni normali tutti gli esseri umani hanno bassi livelli di COHb nel corpo, tra lo 0,3% e lo 0,7%. Questi livelli non sono considerati né benefici né dannosi.

C-4. Fumo di tabacco

I fumatori di tabacco sono esposti a concentrazioni significative di CO. Nei fumatori di sigarette la concentrazione di COHb varia tra il 5% e il 9% mentre nei forti fumatori può superare il 10%.

Appendice D - Azioni da intraprendere quando suona l'allarme

Nel caso venga rilevato un livello pericoloso di gas CO, il rilevatore si mette in stato di allarme totale continuo. Provare ad eseguire immediatamente le seguenti azioni necessarie:

1. Premere il pulsante TEST del rilevatore per silenziare l'allarme.



Avviso: mai rimuovere la batteria per silenziare l'allarme. Rimuovere la batteria significa rimuovere la protezione personale!

2. Chiamare il servizio di emergenza (tel. Nr.....), o i vigili del fuoco (tel. Nr.....). (Scrivere i numeri di telefono).
3. **Spostarsi immediatamente all'aria aperta** - all'esterno o aprendo porte/finestre. Fare l'appello per accertarsi che tutti siano presenti. Non rientrare nell'edificio né allontanarsi dalla porta/finestra aperta fino all'arrivo dei soccorritori, l'edificio è stato arieggiato e l'allarme rimane in condizioni normali.
4. Dopo aver eseguito i punti da 1 a 3, se l'allarme si riattiva entro un periodo di 24 ore, ripetere i punti da 1 a 3 e chiamare un tecnico esperto (Nr. tel.....) per individuare l'origine di gas CO da apparecchiature e dispositivi a combustione di carburante e far controllare il corretto funzionamento di tali dispositivi. Se, durante questo controllo, si evidenziano dei problemi, fare riparare immediatamente l'apparecchiatura. Fare attenzione a tutte le apparecchiature di combustione non controllate da un tecnico e consultare le istruzioni del produttore, oppure contattare direttamente i produttori per avere maggiori informazioni in merito alla sicurezza da CO e sull'apparecchiatura. Accertarsi che non siano, o siano stati, accesi veicoli a motore nel garage annesso o adiacente alla casa.



Avviso: di norma l'attivazione del rilevatore indica la presenza di gas CO. Comunque, il gas CO può essere estremamente fatale se non viene rilevato. L'origine di gas CO può essere causata da diverse possibili situazioni.

Attenzione: il rilevatore indicherà la presenza di gas CO presso il sensore. Occorre tuttavia essere consci del fatto che il gas CO può essere presente in altre zone della casa.

Azioni da intraprendere una volta risolto il problema

Una volta risolto il problema relativo alla presenza di gas CO nell'abitazione, l'allarme del rilevatore dovrebbe essere spento. Dopo 10 minuti premere il pulsante TEST per verificare che il rilevatore stia nuovamente funzionando correttamente.

Appendice E - Avvisi e limitazioni

Il prodotto è destinato all'uso in luoghi consueti al chiuso o unità abitative familiari. Non è progettato per valutare la conformità agli standard commerciali o industriali Occupational Safety and Health Administration (OSHA).

Attenzione: il rilevatore indicherà solamente la presenza di monossido di carbonio presso il sensore. Il monossido di carbonio può essere presente in altre zone.

Si consiglia ai soggetti con problemi medici di prendere in considerazione l'uso di dispositivi di allarme che forniscano segnali sonori e visivi per concentrazioni di monossido di carbonio inferiori a 30 ppm.

L'allarme, incluso il sensore, non deve essere posizionato a meno di 1,5m da qualsiasi fornello da cucina.

Il rilevatore potrebbe non generare alcun allarme per bassi livelli di monossido di carbonio. La Occupational Safety and Health Association (OSHA) ha stabilito che non deve essere superata un'esposizione continua a livelli di 50 ppm per un periodo di 8 ore. Si consiglia ai soggetti con problemi medici di prendere in considerazione dispositivi di rilevamento più sensibili.

Il rilevatore di CO non è adatto come rilevatore di fumo o di incendio. Il rilevatore non è adatto a installazioni in ubicazioni pericolose come definito dal National Electric Code.

Per una corretta rilevazione di gas CO, il monossido di carbonio deve raggiungere il rilevatore. Il rilevatore potrebbe non proteggere persone soggette ad elevato rischio in caso di esposizione a monossido di carbonio per motivi di età, gravidanza o condizioni mediche. Nel dubbio consultare il medico.

I rilevatori di CO possono usurarsi perchè contengono parti elettriche che possono guastarsi in ogni momento. Verificare il rilevatore almeno ogni settimana.

Istruire i bambini a non giocare mai con il rilevatore.

Non usare mai detersivi o altri solventi per pulire il rilevatore.


Evitare di spruzzare deodoranti, spray per capelli o altri aerosol vicino al rilevatore.

Non verniciare il rilevatore. La vernice ostruisce le bocchette del rilevatore e interferisce con la rilevazione del gas CO.

Informazioni dettagliate sulle condicazioni che possono portare a situazioni di CO transitorie:

1. Eccessiva perdita o ventilazione inversa di apparecchiature a combustione di carburante causate da:
 - a. Condizioni ambientali esterne quali direzione e/o velocità del vento, incluse forti raffiche di vento; aria pesante nei tubi di scarico (aria fredda/umida con lunghi periodi di tempo tra i cicli).
 - b. Differenziale negativo di pressione dovuto all'uso di ventole di scarico.
 - c. Uso simultaneo di diversi dispositivi a combustione di carburante che si contendono la limitata aria interna.
 - d. Tubi di scarico allentati di asciugatrici, bruciatori o scaldabagni.
 - e. Ostruzioni o configurazioni non convenzionali di tubi di scarico che peggiorano le situazioni precedenti.
2. Funzionamento prolungato di dispositivi a combustione di carburante privi di uscite d'aria (fornelli, forni, caminetti, ecc.).
3. Inversioni di temperatura che possono intrappolare i gas di scarico in prossimità del suolo.
4. Auto con motore acceso in un garage aperto o chiuso, annesso a una casa o vicino ad essa.

Appendice F - Soluzione dei problemi

Problema	Significa..	Occorre
Ogni 60 secondi il LED giallo lampeggia una volta e si ode 1 tono.	Avviso di batteria in esaurimento	Sostituire la batteria (vedere SPECIFICHE)
Quando viene premuto il pulsante TEST/MUTE il LED verde lampeggia per 2 secondi anziché illuminarsi.	Rilevatore guasto oppure la batteria non funziona.	Sostituire la batteria (vedere SPECIFICHE). Se il problema persiste, sostituire il rilevatore.
Ogni 60 secondi il LED giallo lampeggia 3 volte e si ode 1 tono.	Fine vita / guasto del rilevatore.	Sostituire la batteria (vedere SPECIFICHE). Se il problema persiste, sostituire il rilevatore.
Il rilevatore di CO ritorna in modalità allarme 6 minuti dopo aver premuto il pulsante TEST/MUTE.	Il livello di CO indica una situazione di potenziale pericolo.	Nel caso si percepiscano sintomi di avvelenamento da CO, uscire dall'abitazione e chiamare i soccorsi.
Durante una ricerca, il rilevatore di CO emette frequentemente allarmi anche se non vengono rilevati livelli elevati di CO.	Il rilevatore di CO potrebbe essere posizionato in modo non corretto.	Riposizionare il rilevatore - vedere l'appendice B. Se l'allarme si ripropone di frequente, far controllare l'abitazione per eventuali problemi di CO. Si potrebbe trattare di un problema sporadico di CO.
 Avviso! Modifiche o elaborazioni non espressamente approvate da BENTEL SECURITY possono annullare il diritto per l'utente a utilizzare l'apparecchiatura.		

Appendice G - Conformità

Omologazione




Europa: ICES-003: 04, EN300220, EN301489, EN60950

Il dispositivo BW-COD è compatibile con i requisiti RTTE - Direttiva 1999/5/EC del 9 Marzo 1999 e EN50131-1 Grado 2 Classe II.

AVVISO!

A fronte di cambi o modifiche all'apparecchiatura, non espressamente approvate da BENTEL SECURITY, l'utente potrebbe perdere il diritto ad utilizzare l'apparecchiatura.

La Dichiarazione di Conformità completa può essere trovata nella scheda **Certificati** del prodotto sul sito www.bentelsecurity.com

	<p>INFORMAZIONI SUL RICICLAGGIO BENTEL SECURITY consiglia ai clienti di smaltire i dispositivi usati (centrali, rilevatori, sirene, accessori elettronici, ecc.) nel rispetto dell'ambiente. Metodi potenziali comprendono il riutilizzo di parti o di prodotti interi e il riciclaggio di prodotti, componenti e/o materiali. Per maggiori informazioni visitare: http://www.bentelsecurity.com/index.php?o=enviromental</p> <p>DIRETTIVA RIFIUTI DI APPARECCHIATURE ELETTRICHE ED ELETTRONICHE (RAEE - WEEE) Nell'Unione Europea, questa etichetta indica che questo prodotto NON deve essere smaltito insieme ai rifiuti domestici. Deve essere depositato in un impianto adeguato che sia in grado di eseguire operazioni di recupero e riciclaggio Per maggiori informazioni visitare: http://www.bentelsecurity.com/index.php?o=enviromental</p>
---	--



A Tyco International Company

Via Gabbiano, 22
 Zona Ind. S. Scolastica
 64013 Corropoli (TE)
 ITALY
 Tel.: +39 0861 839060
 Fax: +39 0861 839065
 e-mail: infobentelsecurity@tycoint.com
<http://www.bentelsecurity.com>

ISTISBLIBW-COD 0.0 090715 MW 2013