

Contatto magnetico per grande distanza IP 65 - Serie 1005 N

- Certificato secondo EN50131-2-6
- Installazione da interno o da esterno
- Dimensioni ridotte
- Adatto per infissi di qualsiasi materiale
- Protetto contro effrazioni di ogni genere
- Distanza di funzionamento molto elevata



Specifiche generali

Materiale contenitore	Metallo pressofuso, verniciatura epossidica bianca
Funzionamento	Contatto reed uscita NC con magnete vicino
Tipo di connessione	A morsetti 1,5 mm ²
Temp. di funzionamento	-25°C ÷ +60°C
Grado di protezione	IP 65
Dotazione standard	Dime di fissaggio, pressacavo IP 65

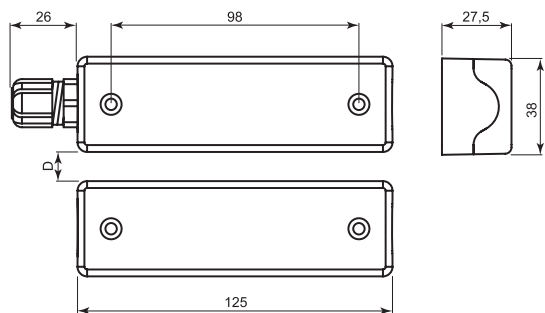


Generalità

Contatto magnetico in alluminio per montaggio a vista.

Deriva dalla serie 1000-N Alta Sicurezza ed è adatto per un'installazione su qualsiasi superficie.

Grado di protezione IP65, con estetica piacevole ed elevata distanza di funzionamento. La connessione a morsetti facilita ulteriormente l'installazione evitando di aggiungere scatole di derivazione e il suo coperchio ad "ombrello" lo rende difficilmente manomettibile. Disponibile versione 1035-N con test remoto. Fornito con pressacavo plastico M16 e tamper contro la rimozione del coperchio.



Codici ordinazione

Codice	D max (no ferro)	D max (su ferro)	Tipo di contatto	Tensione max	Corrente max	Potenza max	Grado di sicurezza	Classe ambientale	Peso confezione	Note
1005-N	62 mm	38 mm	NC*	42,4 Vpeak - 60 Vcc	1 A	10 W	2	IV	0,65 Kg	
1035-N	62 mm	38 mm	NC*	42,4 Vpeak - 60 Vcc	1 A	10 W	2	IV	0,65 Kg	antistrappo parte reed e magnete con collegamento per test remoto

Il "Grado di Sicurezza" e la "Classe Ambientale" sono due nuove classificazioni introdotte dalla norma EN50131

D max: distanza di installazione massima.

* Con magnete vicino

Accessori

AG-10	Guaina in acciaio plastificato nera - 10 m
-------	--