

Microcontatto in alluminio a vista • Serie 355

- **Conforme e in fase di certificazione secondo EN50131-2-6**
- **Dimensioni ridotte**
- **Montaggio a vista**
- **In alluminio**
- **Adatto per porte e finestre in alluminio, legno, PVC**
- **Adatto anche per avvolgibili**
- **Connessione a filo**
- **Con loop filo antimanomissione (tamper)**

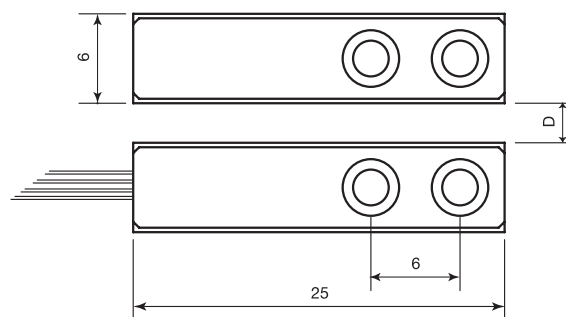
Contatto magnetico in alluminio ad elevata resistenza meccanica per montaggio in superficie. Nonostante le ridotte dimensioni le distanze di intervento sono idonee alla maggior parte degli utilizzi grazie all'impiego di magneti alle terre rare e di ampole reed miniaturizzate. Adatto per il montaggio su infissi di alluminio, legno, PVC e in genere infissi di materiale non ferromagnetico (il montaggio su infissi in ferro riduce sensibilmente la distanza di intervento).



Viene montato con viti sul serramento, un'altra possibile applicazione è il montaggio della parte magnete sull'avvolgibile (che deve essere in materiale non ferromagnetico) in modo da avere una protezione contro il sollevamento dello stesso. La parte reed contiene una ampolla reed incapsulata ermeticamente con resina poliuretanica insieme ad un loop di tamper per ridurre le possibilità di effrazione. La connessione è a 4 fili (2 fili contatto NC con magnete vicino e 2 fili per tamper).

Specifiche generali

| | |
|-------------------------------|--|
| Materiale contenitore | Alluminio |
| Funzionamento | Reed uscita NC con magnete vicino |
| Tipo di connessione | A filo (2 per contatto + 2 per tamper) |
| Temp. di funzionamento | -25°C ÷ +70°C |
| Grado di protezione | IP 65 |
| Dotazione standard | Fili tamper (antimanomissione) |
| Imballo | 10 pz. / confezione |



Codici ordinazione

| Codice | D max (no ferro) | Tipo di contatto | Tensione max | Corrente max | Potenza max | N° fili | Lunghezza cavo | Grado di sicurezza | Classe ambientale | Peso confezione |
|---------|------------------|------------------|--------------|--------------|-------------|---------|----------------|--------------------|-------------------|-----------------|
| 355-CSA | 10 mm | NC* | 100 Vcc | 250 mA | 3 W | 4 | 0,3 m | 2 | 3 | 0,09 Kg |

Il "Grado di Sicurezza" e la "Classe Ambientale" sono due nuove classificazioni introdotte dalla norma EN50131, per maggiori informazioni consultare pag.66

D max: distanza di installazione massima

* Con magnete vicino

I dati di tensione massima indicati sono relativi alle ampole reed interne ai contatti,

il prodotto deve comunque essere utilizzato entro i limiti di bassissima tensione (tensione max 74 Vcc - 49 Vca)