

Contatto magnetico in termoplastico a morsetti - Serie 400

- Montaggio a vista
- Adatto per infissi di qualsiasi materiale
- Connessione a morsetti
- Protezione contro l'apertura del coperchio e lo strappo



Specifiche generali

Materiale contenitore	Termoplastico colori come da tabella
Funzionamento	Contatto reed uscita NC con magnete vicino
Tipo di connessione	A morsetti (2 per contatto + 2 per tamper)
Temp. di funzionamento	-10°C ÷ +60°C
Grado di protezione	IP 40
Dotazione standard	Biadesivo di fissaggio, tamper

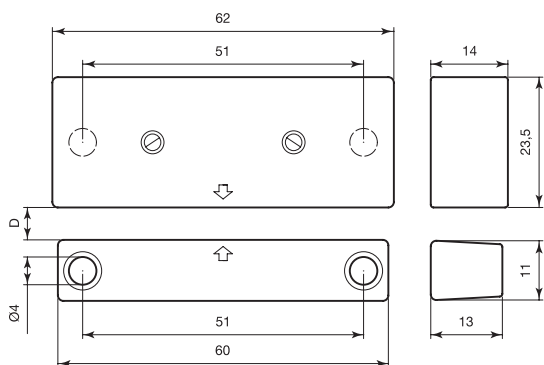


Generalità

Contatto magnetico in termoplastico per montaggio a vista.

Adatto per il montaggio su infissi di qualsiasi materiale: alluminio, legno, PVC, ferro, ecc.

E' protetto contro lo strappo e l'apertura del coperchio. Installazione semplificata grazie alla connessione a morsetti (viti serrafilo) e al fissaggio con viti o biadesivo al serramento.



Codici ordinazione

Codice	D max (no ferro)	D max (su ferro)	Tipo di contatto	Tensione max	Corrente max	Potenza max	Colore	Approvazioni	Peso confezione
400-FR	26 mm	17 mm	NC*	48 V	1 A	10 W	bianco	NF A2P TYPE 3	0,31 Kg

D max: distanza di installazione massima. Per le altre distanze operative consultare il foglio istruzioni sul sito www.coopercsa.it

* Con magnete vicino