

Contatto Magnetico Alta Sicurezza per interni

High Security Magnetic Contact for indoor installations

Specifiche generali/General specifications

Materiale contenitore/Housing material	Termoplastico/Thermoplastic
Funzionamento/Operation	NC con i due componenti vicini NC when the two components are near
Temp. di funzionamento/Operating temperature	-10°C ÷ +40°C
Grado di protezione/IP degree	Parametro non soggetto a certificazione per contatti in classe II (dichiarato IP40 da Cooper CSA)/Class II contacts do not require IP certification (declared IP40 by Cooper CSA)
V max	42,4 Vpeak - 60 Vdc
I max	300 mA
W max	3 W
Identificazione/Identification	Numero seriale/lotto su ogni componente Serial number/batch on each component

I contatti magnetici sono componenti passivi, le grandezze elettriche indicate sono le massime applicabili
Magnetic contacts are passive components, max applicable voltage and current are displayed in table

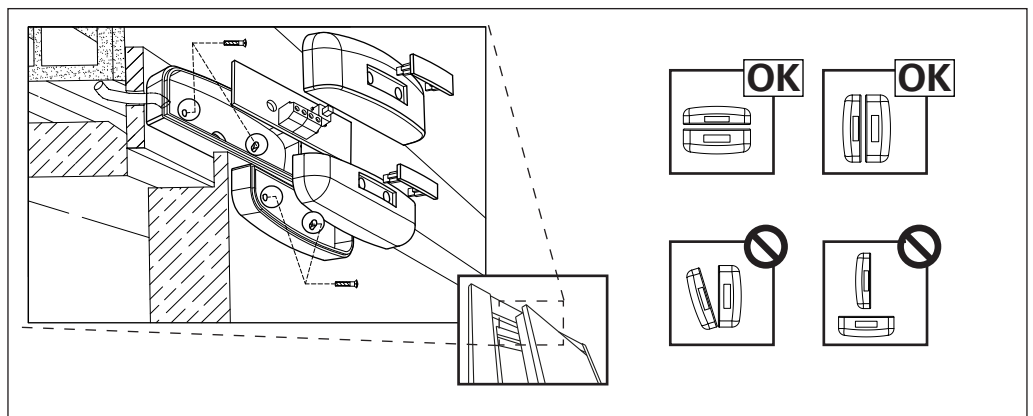
EN50131-2-6

GR 3

CL II



Installazione conforme alla norma / Installation as per standard



La certificazione decade per installazioni diverse da quelle rappresentate nelle figure.
Certification is void if the devices are installed differently.

EATON

Powering Business Worldwide

Distanze operative/Operational approach and removal distances

Su superfici non ferromagnetiche installare i due corpi a distanza Y compresa fra 8 e 13mm (distanza raccomandata 9mm, area proibita 0÷8mm), su superfici ferromagnetiche a distanza Y inferiore a 10mm (distanza raccomandata 4mm). Le distanze operative riportate in tabella per gli assi X e Z sono state calcolate con i corpi installati alla distanza raccomandata.

Install the two components at Y distance between 8 and 14mm (recommended 9mm, prohibited area 0÷8mm) on non-ferromagnetic surfaces, at Y distance less than 10mm (recommended 4mm) on ferromagnetic surfaces. The operating distances displayed in table for axes X and Z have been calculated with the components mounted at the recommended distance.

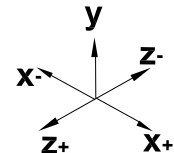
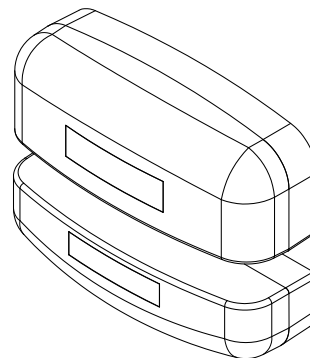
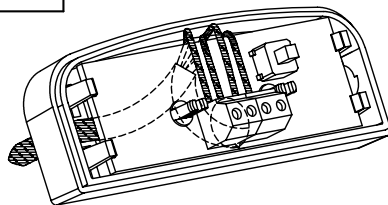
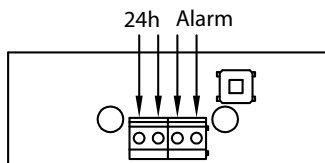
Asse/Axis	Z+		Z-		X+/X-		Y			
Azione/Action										
Contatto/Contact										
Superfici non ferromagnetiche/ Non-ferromagnetic surfaces	12 mm	20 mm	11 mm	19 mm	5 mm	11 mm	13 mm	1 mm	8 mm	21 mm
Superfici ferromagnetiche/ Ferromagnetic surfaces	11 mm	15 mm	6 mm	8 mm	6 mm	10 mm	10 mm	N/A	N/A	16 mm
Tolleranze/Tolerance	-0% +40%	+0% -30%	-0% +50%	+0% -30%	-0% +90%	+0% -40%	-0% +40%	-0% +40%	+0% -40%	+0% -30%

Indicazioni di fissaggio/Fixing instructions

Tagliare la dima di foratura ed utilizzarne le due parti per il corretto fissaggio dei componenti secondo le distanze operative riportate in tabella. Utilizzare viti autofilettanti \varnothing 2,5÷3,0. Inserire i tappi di protezione antiapertura.

Cut the drill jig and use the two parts to fix properly the components in accordance with the operational approach and removal distances displayed in table above. Use \varnothing 2.5÷3.0 tapping screws. Insert the plugs to seal the product.

Collegamento/Wiring



SMALTIMENTO DELL'APPARECCHIATURA

Ai sensi Decreto Legislativo 14 Marzo 2014, n. 49 "Attuazione della direttiva 2012/19/UE sui rifiuti di apparecchiature elettriche ed elettroniche (RAEE)". Il simbolo del bidone barrato riportato sull'apparecchiatura indica che il prodotto alla fine della propria vita utile deve essere raccolto separatamente dagli altri rifiuti. L'utente dovrà, pertanto, conferire l'apparecchiatura giunta a fine vita agli idonei centri di raccolta differenziata dei rifiuti elettronici ed elettrotecnici, oppure riconsegnarla al rivenditore al momento dell'acquisto di una nuova apparecchiatura di tipo equivalente, in ragione di uno a uno. L'adeguata raccolta differenziata, per l'avvio successivo dell'apparecchiatura dismessa al riciclaggio, al trattamento e allo smaltimento, contribuisce ad evitare possibili effetti negativi sull'ambiente e sulla salute e favorisce il reimpiego e/o riciclo dei materiali di cui è composta l'apparecchiatura. Lo smaltimento abusivo del prodotto da parte dell'utente comporta l'applicazione delle sanzioni amministrative previste dalla normativa vigente.

DISPOSAL OF WASTE DEVICES

In accordance with the 2012/19/UE directive, on waste electrical and electronic equipment (WEEE). The barred wheeled bin symbol on the product or on its packaging indicates that the product must not be disposed of with normal household waste. Instead, it is your responsibility to dispose of your waste equipment by arranging to return it to a designated collection point for the recycling of waste electrical and electronic equipment. By separating and recycling your waste equipment at the time of disposal you will help to conserve natural resources and ensure that the equipment is recycled in a manner that protects human health and the environment. Improper disposal of waste materials is subject to local laws and can be fined.

Eaton
EMEA Headquarters
Route de la Longeraie 7
1110 Morges, Switzerland
Eaton.eu

Cooper CSA Srl
Via San Bovio, 3
20090 - Segrate (MI), Italy
www.coopercsa.it

© 2016 Eaton
All Rights Reserved
Printed in Romania
Publication No. CSA08885-D
Article No. 1201-CSA
May 2016

Eaton is a registered trademark.

All other trademarks are property of their respective owners.