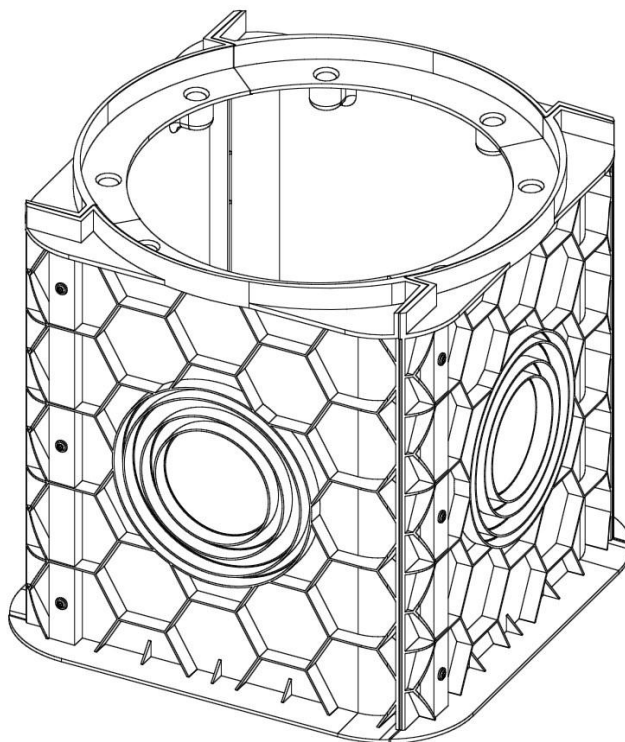
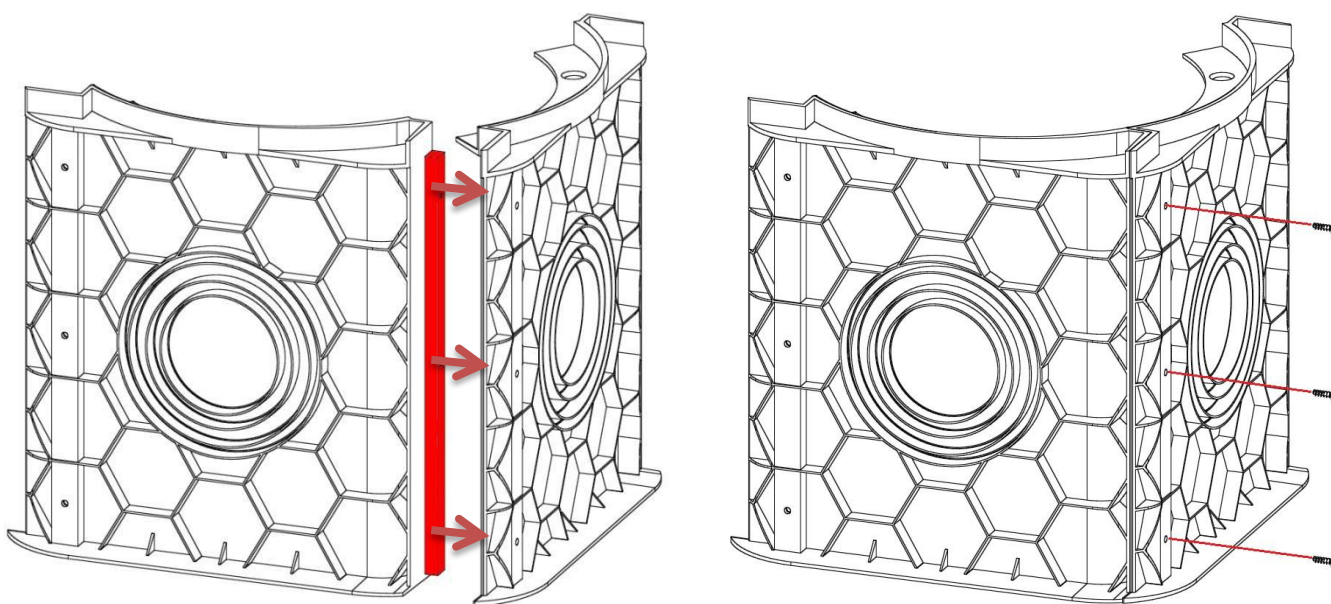


Il pozzetto di ancoraggio delle strutture Parvis e Mana viene fornito smontato ed è composto da 4 facce laterali e 3 viti per ogni parete per il fissaggio.

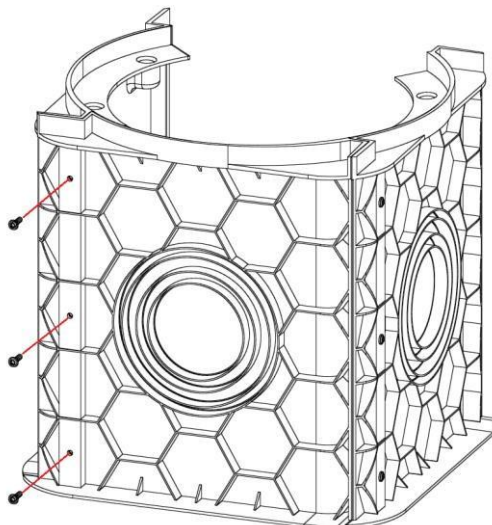


## ASSEMBLAGGIO DEL POZZETTO

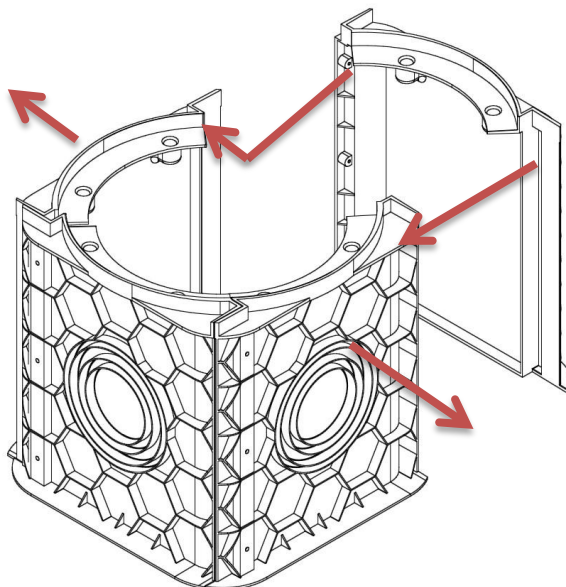
1. Accoppiare il bordo evidenziato in figura con l'incastro dell'altra parete e fissare il tutto con le viti



2. Inserire nello stesso modo il terzo lato e stringere le viti

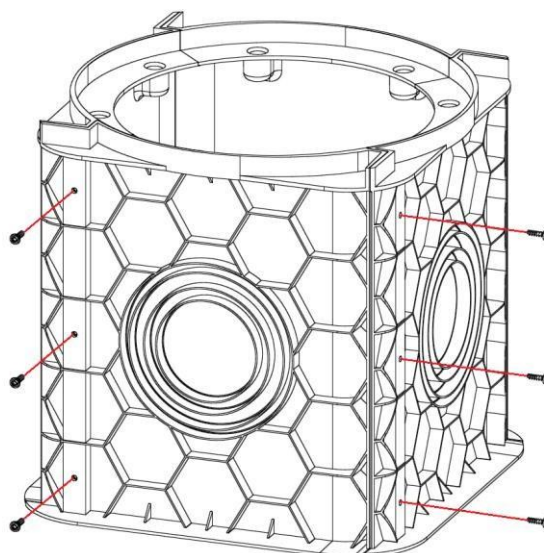


3. Allargare le due pareti opposte per permettere l'inserimento ad incastro del pozzetto



pareti opposte per permettere l'incastro dell'ultimo lato del

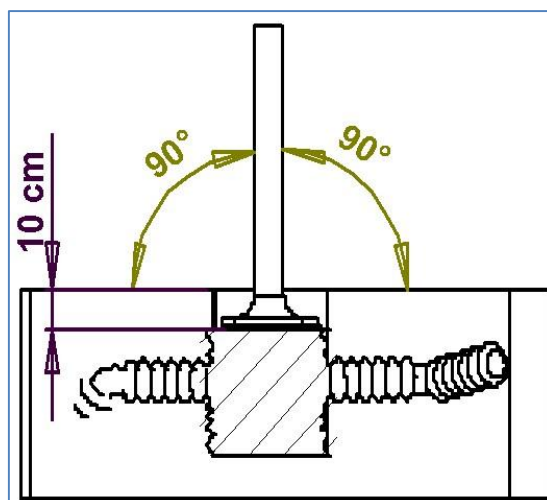
4. Inserire e stringere fino in fondo le viti dei due lati mancanti.



## POSIZIONAMENTO POZZETTO

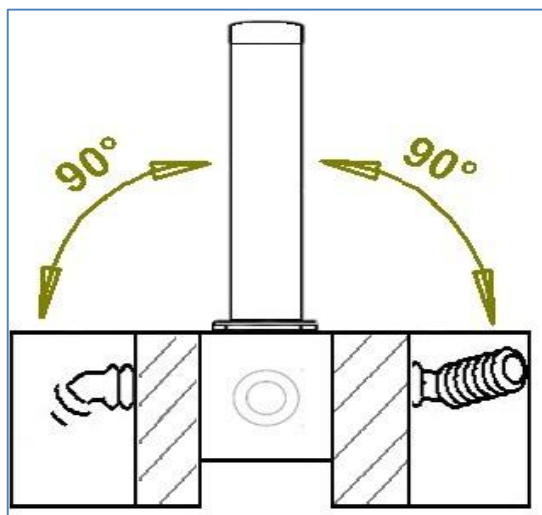
### Il posizionamento del pozzetto per la colonna PARVIS

una volta assemblato avviene tramite la muratura. E' possibile mantenere il bordo superiore dieci centimetri al di sotto del livello del terreno in modo che sia visibile solo il tubo IR.



### Il posizionamento del pozzetto per la colonna MANA e PARVIS a filo del pavimento

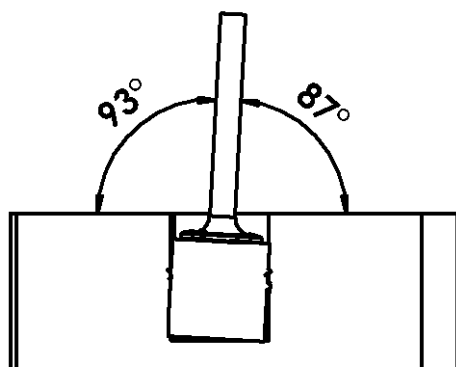
una volta assemblato avviene tramite la muratura mantenendo il bordo superiore a filo terreno.



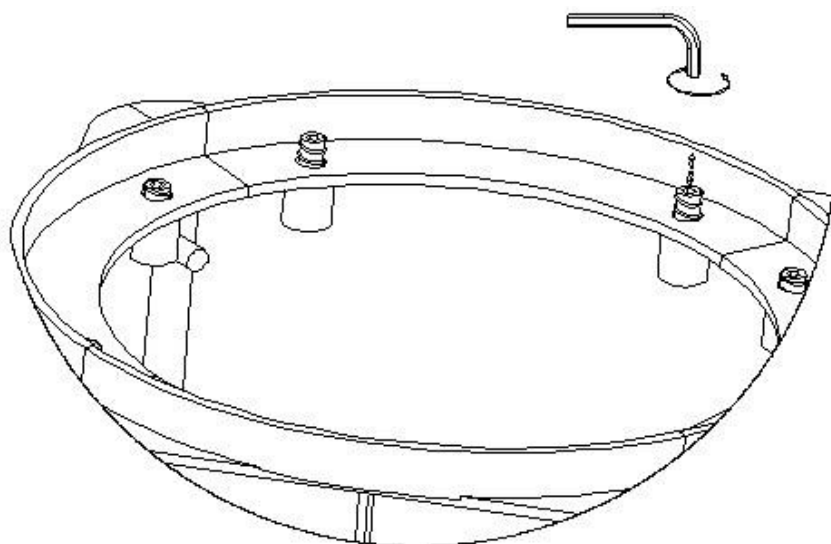
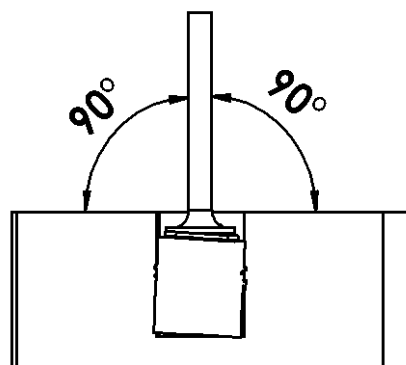
## EVENTUALE CORREZIONE DELL'ERRATO POSIZIONAMENTO

Il posizionamento deve avvenire in modo perpendicolare al terreno. Qualora la base non sia perfettamente livellata è possibile fare piccoli aggiustamenti attraverso la regolazione degli inserti sul pozzetto. Allentando l'inserto sull'opportuno lato da correggere si ottiene l'innalzamento della relativa base Parvis o Mana fino all'idoneo allineamento.

Errato posizionamento.



Posizionamento corretto  
mediante regolazione inserti.



Esempio di  
regolazione.